

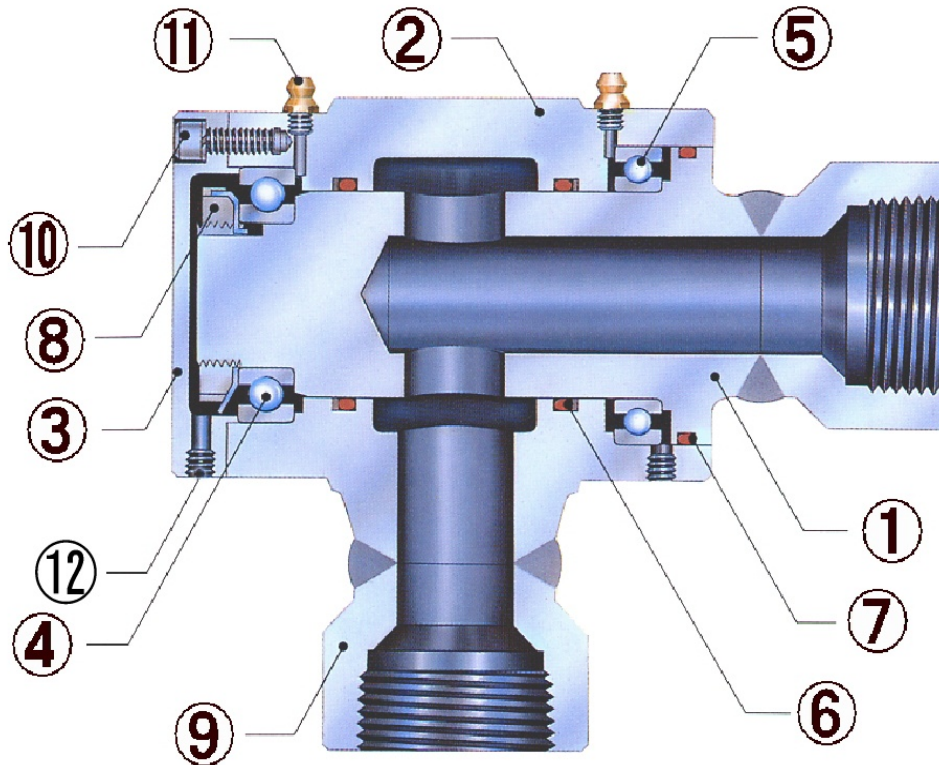
Pearl Swivel Joints

PRESSURE BALANCED SWIVEL JOINT **SRK Series**

特 長

- ・すぐれた圧力設計バランスにより、内部の高圧流体から発生するスラスト荷重をバランスして、軸受到過大負荷がかからぬようになっており、きわめて高圧に耐え、圧力による回転トルクの変動も少なく、安定した作動をいたします。
- ・シール部分に特殊バックアップリング付の<Oリング>を使用、軸受部分には2個の<ラジアル玉軸受>が組み込まれておりますので、大きな機械的強度があります。
- ・構造が簡単で、消耗部品は、<Oリング>と<バックアップリング>のみで、保守も容易です。

構 造



①シャフト ②ボディ ③カバー ④ボールベアリング ⑤ボールベアリング ⑥Oリング/バックアップリング ⑦ダストシール
 ⑧軸受用ナット及び座金 ⑨ソケット ⑩六角穴付ボルト/バネ座金 ⑪グリースニップル ⑫プラグ
 (写真は、SRK-2)

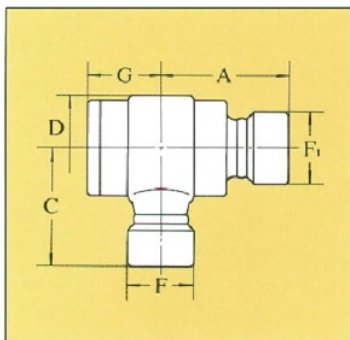
使用条件等

最高圧力	10A~40A 34.3MPa(350kgf/cm ²) 50A~80A 24.5MPa(250kgf/cm ²)
最高温度	100℃
本体材質	鋼(鋼溶接)
標準パッキン材質	NBR
接続	ネジ込み型(Rc)

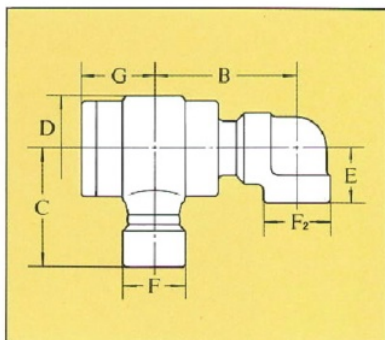
※パッキン材質は、他にフッ素ゴムをご指定により使用いたします。

※接続がフランジタイプ(SRK-2F/3F)のジョイントも製作いたします。フランジの規格をご指定願います。

SRK series サイズ表



スタイル No.2



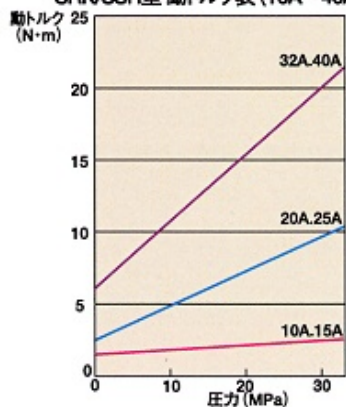
スタイル No.3

呼称寸法 (A) (B)	A	B	C	D	E	F	F1	F2	G
10 3/8	60	85	40	60	26	33	33	27	40
15 1/2	60	85	40	60	29	33	33	33	40
20 3/4	82	107	55	75	35	53	38	38	57
25 1	82	107	55	75	38	53	47	47	57
32 1 1/4	115	130	105	95	45	57	57	57	69
40 1 1/2	120	130	110	95	51	64	68	64	69
50 2	135	155	130	125	60	77	77	77	88
65 2 1/2	165	180	155	155	67	95	95	96	94
80 3	170	205	170	170	86	114	114	114	100

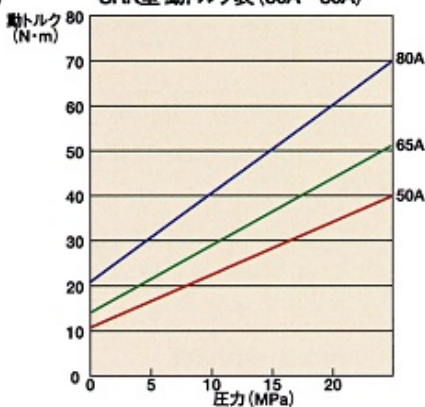
質量表 (単位=1kg/1ヶ)

呼称寸法(A)	NO.2	NO.3
10	1.6	1.7
15	1.6	1.7
20	3.7	3.9
25	3.8	4.1
32	7.0	7.6
40	7.3	8.0
50	12.6	13.6
65	23.0	24.8
80	28.8	31.8

SRK/SSH型 動トルク表 (10A~40A)



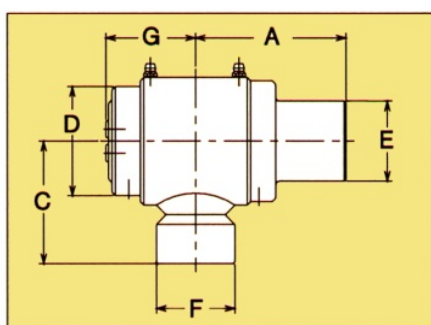
SRK型 動トルク表 (50A~80A)



動トルク表について

※回転トルクは、スイベルジョイントの保存状態、在庫期間及び流体の種類により、変動があります。
 ※本データは、社内試験規格に基づいて測定された代表値であり、保証値ではありません。
 ※起動トルクは、動トルクより大きくなります。リングング(密着現象)を起こしている時には特に大きくなりますが、異常ではありません。

SSH series (SUS製) サイズ表



スタイルNo.2

呼称寸法 (A) (B)	A	C	D	E	F	G
10 3/8	59	50	50	38	36	44
15 1/2	59	50	50	38	36	44
20 3/4	90	72	75	47	47	54
25 1	90	72	75	47	47	54

※ご希望により、スタイルNo.3、及び32A以上のサイズも、製作いたします。

SRK series 一覧表

		NBR O-リング			フッ素ゴム O-リング		
		スタイル	製品名	弊社コード	スタイル	製品名	弊社コード
ネジ取付	NO.1	お取り扱いしていません。					
	NO.2	SRK-2	SJ-SRK-2 10A	SK10020101	SRKV-2	ご相談下さい。	
			SJ-SRK-2 15A	SK15020101			
			SJ-SRK-2 20A	SK20020101			
			SJ-SRK-2 25A	SK25020101			
			SJ-SRK-2 32A	SK32020101			
			SJ-SRK-2 40A	SK40020101			
			SJ-SRK-2 50A	SK50020101			
			SJ-SRK-2 65A	SK65020101			
	SJ-SRK-2 80A	SK80020101					
	NO.3	SRK-3	SJ-SRK-3 10A	SK10030101	SRKV-3	ご相談下さい。	
			SJ-SRK-3 15A	SK15030101			
			SJ-SRK-3 20A	SK20030101			
			SJ-SRK-3 25A	SK25030101			
SJ-SRK-3 32A			SK32030101				
SJ-SRK-3 40A			SK40030101				
SJ-SRK-3 50A			SK50030101				
SJ-SRK-3 65A			SK65030101				
SJ-SRK-3 80A	SK80030101						
NO.4	お取り扱いしていません。						
NO.5	SRK-5	ご相談下さい。		SRKV-5	ご相談下さい。		
NO.6	SRK-6	ご相談下さい。		SRKV-6	ご相談下さい。		

SRK series 一覧表

		NBR O-リング			フッ素ゴム O-リング		
		スタイル	製品名	弊社コード	スタイル	製品名	弊社コード
フランジ取付	NO.1	お取り扱いしていません。					
	NO.2	SRK-2F	ご相談下さい。		SRKV-2F	ご相談下さい。	
	NO.3	SRK-3F	ご相談下さい。		SRKV-3F	ご相談下さい。	
	NO.4	お取り扱いしていません。					
	NO.5	SRK-5F	ご相談下さい。		SRKV-5F	ご相談下さい。	
	NO.6	SRK-6F	ご相談下さい。		SRKV-6F	ご相談下さい。	

SSH series 一覧表

		NBR O-リング			フッ素ゴム O-リング		
		スタイル	製品名	弊社コード	スタイル	製品名	弊社コード
ネジ取付	NO.1	お取り扱いしていません。					
	NO.2	SSH-2	SJ-SSH-2 10A	ST10020101	SSHV-2	ご相談下さい。	
			SJ-SSH-2 15A	ST15020101			
			SJ-SSH-2 20A	ST20020101			
			SJ-SSH-2 25A	ST25020101			
	NO.3	SSH-3	ご相談下さい。		SSHV-3	ご相談下さい。	
	NO.4	お取り扱いしていません。					
NO.5	SSH-5	ご相談下さい。		SSHV-5	ご相談下さい。		
NO.6	SSH-6	ご相談下さい。		SSHV-6	ご相談下さい。		

SUS製 ...SSH型

ご注文に際して

ご注文に際しては、下記の要目をお知らせ下さい。

- ①使用するスイベルジョイントの型式
 - ②使用する流体の種類
 - ③使用圧力、および使用温度(常用および最大)
 - ④ジョイントのサイズ、および可動スタイル
 - ⑤運動の状態(回転、又はスイベル)、およびその頻度
 - ⑥使用環境 例) クリーンルームでの使用 等
- ※その他特殊なご要望等

使用上のご注意

- ①流体が、リン酸エステル系作動油・塩素化炭化水素系作動油・有機溶剤・酸類の場合には、標準パッキン材質(NBR)は使用できません。
- ②ジョイントのボールベアリング部は、精密に仕上げられ”あそび”が全くありませんので、パイプラインの動きは、ジョイントのスイベル方向のみに限定されます。従って、パイプラインの動きを充分にご検討されて、スタイルの選定を行ってください。
- ③モーメント荷重の大小が、ジョイントの寿命を大きく左右いたします。ジョイントに大きなモーメント荷重を与えぬようにしてください。
- ④スイベルジョイントは、ロータリージョイントとは異なりますので、連続回転に使用することは正しくありません。しかし、極めて低速では充分使用できます。
- ⑤潤滑は、常温で使用されている場合は、普通パッキンの交換時の給脂で充分ですが、高温で使用される場合は、1週間に1回程度の給脂が必要です。
- ⑥ジョイントが正常に使用されている場合、漏洩が発生した時点がパッキンの使用限度です。パッキンを新品と交換するか、ジョイントを新品と交換して下さい。

よくあるご質問

Q 蒸気を流したい。

A 『PK』をご選択下さい。しかし、寸法、回転トルクが問題となる場合、MAX160℃程度までの低圧蒸気は、『A』、『C』のパッキン材質、およびグリースを変更することにより、使用可能です。

Q 回転が速いのですが、大丈夫でしょうか？

A 使用は出来ませんが、寿命は短くなります。

Q ホースの根元につなぎたいのですが。

A ベアリング構造になっていますが、Oリングでシールしていますので、スイベルジョイントの回転トルクは、ロータリージョイントと比べ、大きくなります。ホースの強度が充分でないと、使用しても効果はありません。

Q スイベルジョイントの動きが悪くなった。

A 交換時期です。

Q 作動中に、位置によって流体がもれる。

A 『**取り付けに問題あり**』と考えられます。

株式会社昭和技研工業

URL <http://www.sgk-p.co.jp/>

●東京営業所

〒115-0045
東京都北区赤羽2-64-11
TEL 03-3598-1400(代)
FAX 03-3598-2700
E-mail sgk-tk@sgk-p.co.jp

●大阪営業所

〒531-0072
大阪府大阪市北区豊崎2-9-7サンロードビル5F
TEL 06-6371-8341(代)
FAX 06-6371-6283
E-mail sgk-os@sgk-p.co.jp

●名古屋営業所

〒465-0054
愛知県名古屋市名東区高針台1-107
TEL 052-701-4068(代)
FAX 052-704-4051
E-mail sgk-ng@sgk-p.co.jp

●本社・工場

〒362-0811
埼玉県北足立郡伊奈町西小針7-24
TEL 048-728-8321(代)
FAX 048-728-8360

E-mail sgk-tsa@sgk-p.co.jp (技術)
sgk-tpa@sgk-p.co.jp (総務)



※この電子カタログの内容は、製品の機能向上またはその他の理由により、予告なく変更することがありますので、ご了承下さい。