

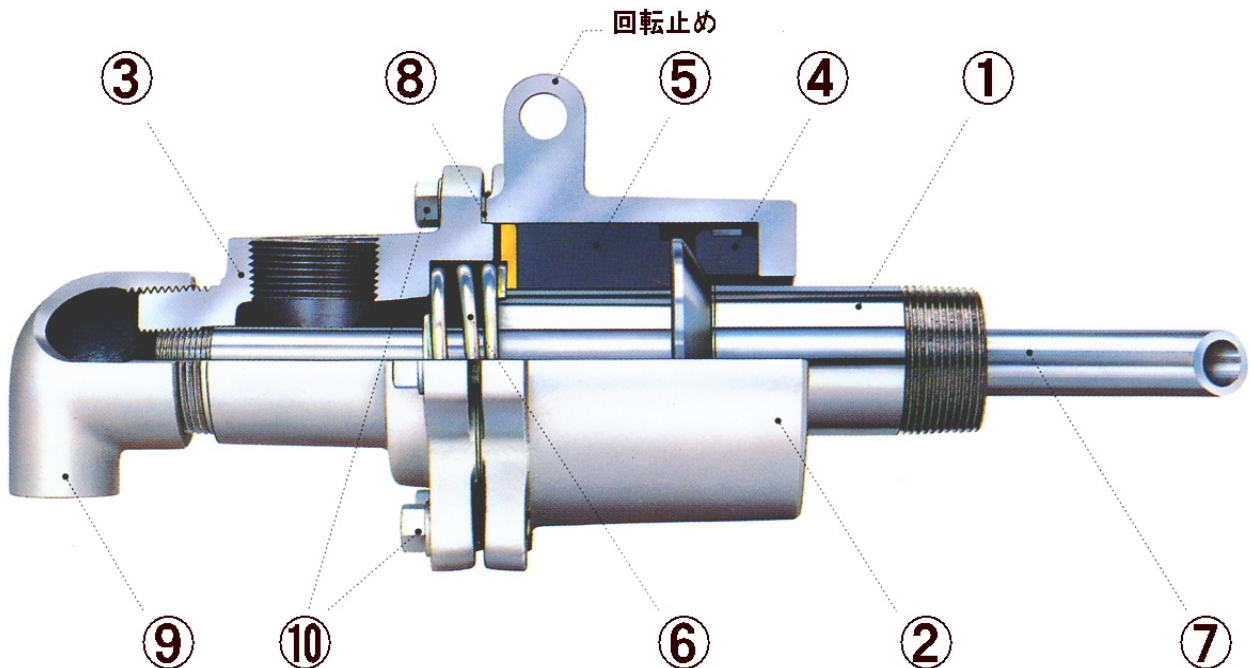
Pearl Rotary Joints

NC Series

特長

- ・完全無給油式で、きわめて保守が容易です。
- ・高温・高圧での使用が可能です。
- ・摩耗がきわめて少なく、性能の良さを永く保ちます。
- ・構造が簡単ですから、摩耗したときの修理が容易です。

構造



- ①ロータ (CARBON STEEL) ②ケーシング (CASTING IRON) ③ヘッド (CASTING IRON) ④シールリング (CARBON)
⑤カーボンベアリング ⑥スプリング (S.STEEL) ⑦インターナルパイプ ⑧ガスケット ⑨エルボ ⑩ボルト

使用条件

| 流体 | 蒸気・熱媒体 |
|-------|------------------------------------|
| 最高温度 | 180℃ |
| 最高圧力 | 1.47MPa(15kgf/cm ²) |
| 最高回転数 | 15A～40A 300回/毎分 50A～80A 100回/毎分 |

※水・温水の使用には、無電解ニッケルメッキも可能です。

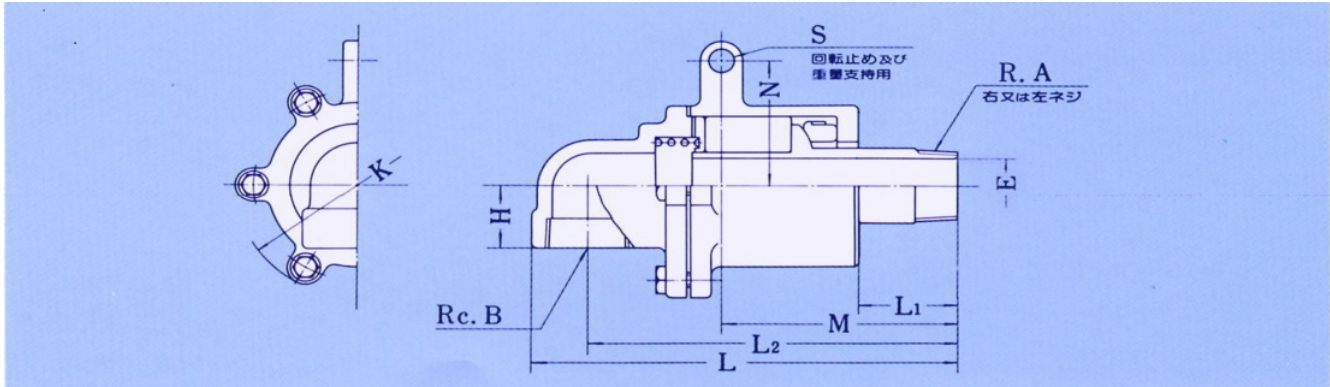
※ヘッド接続口がカタログ位置に対し反対(180°)方向に組立てられたもの

… NCZ型

注記

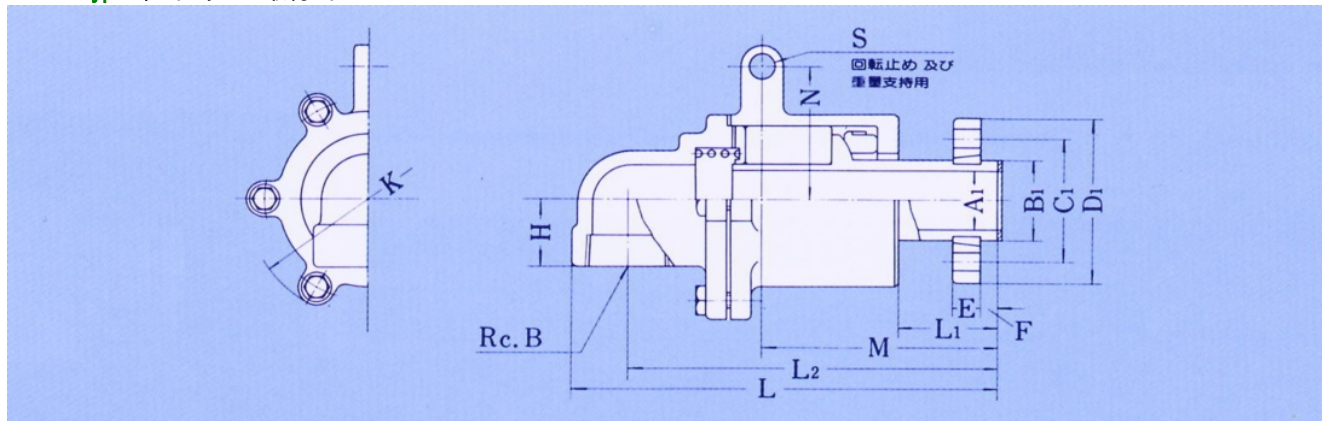
最高使用圧力条件においては、最高回転数で使用することは避けて下さい。
空運転(流体を通さないで)は避けてください。

サイズ表
NCL Type 単式ネジ取付式



| 呼称寸法 | | A | B | E | H | K | L1 | L2 | L | M | N | S |
|------|-------|-------|-------|----|----|-----|----|-----|-----|-----|-----|----|
| (A) | (B) | | | | | | | | | | | |
| 15 | 1/2 | 1/2 | 1/2 | 12 | 25 | 92 | 40 | 140 | 160 | 95 | 50 | 12 |
| 20 | 3/4 | 3/4 | 3/4 | 17 | 25 | 92 | 45 | 145 | 165 | 100 | 50 | 12 |
| 25 | 1 | 1 | 1 | 22 | 30 | 104 | 50 | 165 | 190 | 110 | 60 | 12 |
| 32 | 1 1/4 | 1 1/4 | 1 1/4 | 30 | 35 | 119 | 53 | 180 | 208 | 113 | 65 | 12 |
| 40 | 1 1/2 | 1 1/2 | 1 1/2 | 35 | 40 | 144 | 60 | 215 | 245 | 140 | 80 | 15 |
| 50 | 2 | 2 | 2 | 48 | 50 | 166 | 60 | 229 | 270 | 145 | 90 | 15 |
| 65 | 2 1/2 | 2 1/2 | 2 1/2 | 60 | 55 | 188 | 70 | 255 | 305 | 165 | 100 | 18 |
| 80 | 3 | 3 | 3 | 72 | 62 | 219 | 80 | 310 | 365 | 205 | 110 | 18 |

NCLF Type 単式フランジ取付式



| 呼称寸法 | | B | H | K | L1 | L2 | L | M | N | S | フランジ部 | | | | | | |
|------|-------|-------|----|-----|----|-----|-----|-----|-----|----|-------|----|-----|-----|----|----|-------|
| (A) | (B) | | | | | | | | | | A | B | C1 | D1 | E | F | ボルト |
| 15 | 1/2 | 1/2 | 25 | 92 | 52 | 152 | 172 | 106 | 50 | 12 | 14 | 25 | 54 | 74 | 13 | 9 | 4-M10 |
| 20 | 3/4 | 3/4 | 25 | 92 | 45 | 145 | 165 | 100 | 50 | 12 | 17 | 26 | 54 | 74 | 13 | 8 | 4-M10 |
| 25 | 1 | 1 | 30 | 104 | 50 | 165 | 190 | 110 | 60 | 12 | 22 | 34 | 60 | 80 | 12 | 8 | 4-M10 |
| 32 | 1 1/4 | 1 1/4 | 35 | 119 | 53 | 180 | 208 | 113 | 65 | 12 | 30 | 42 | 75 | 96 | 14 | 10 | 4-M10 |
| 40 | 1 1/2 | 1 1/2 | 40 | 144 | 60 | 215 | 245 | 140 | 80 | 15 | 35 | 48 | 75 | 96 | 14 | 10 | 4-M10 |
| 50 | 2 | 2 | 50 | 166 | 60 | 229 | 270 | 145 | 90 | 15 | 48 | 60 | 95 | 120 | 14 | 12 | 4-M12 |
| 65 | 2 1/2 | 2 1/2 | 55 | 188 | 70 | 255 | 305 | 165 | 100 | 18 | 60 | 75 | 110 | 136 | 16 | 16 | 4-M12 |
| 80 | 3 | 3 | 62 | 219 | 80 | 310 | 365 | 205 | 110 | 18 | 72 | 90 | 125 | 154 | 20 | 22 | 6-M12 |

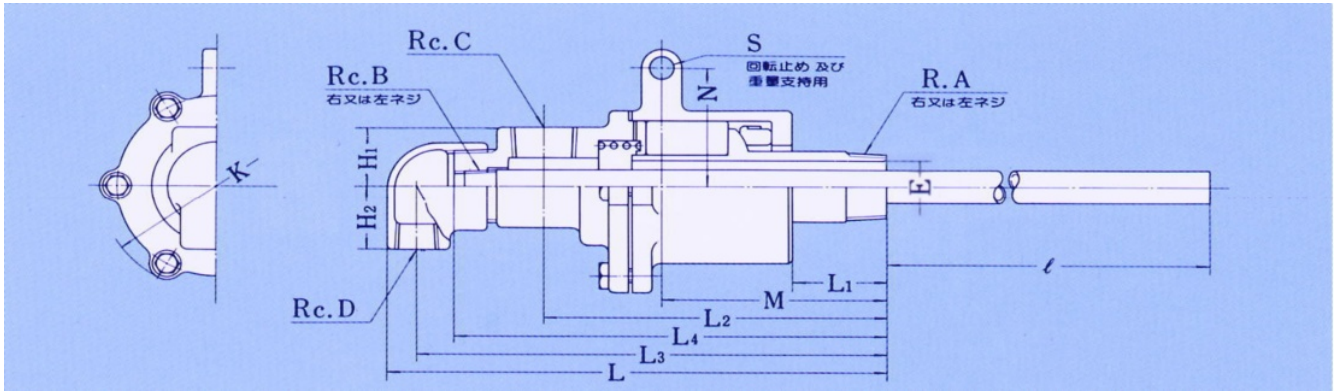
※フランジ取付式には、軸端銅包ガスケット及びスタッドボルト、ナット、ワッシャーセットが附属します。

※フランジ取付式には、ネジ方向のご指定は不要です。

※フランジが二つ割りリングの為、必ず軸端でガスケット願います。

サイズ表

NC Type 複式内管固定ネジ取付式

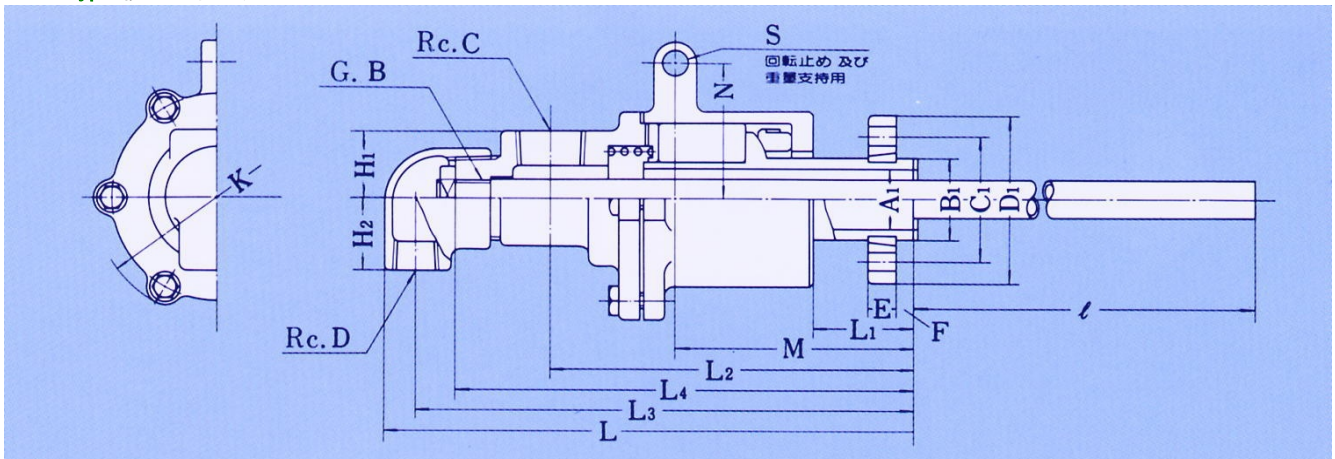


| 呼称寸法 | | A | B | C | D | E | L1 | L2 | L3 | L4 | L | H1 | H2 | M | N | S | K |
|------|-------|-------|----------------|-------|-------|----|----|-----|-----|-----|-----|----|----|-----|-----|----|-----|
| (A) | (B) | | | | | | | | | | | | | | | | |
| 15 | 1/2 | 1/2 | 1/8 | 1/2 | 1/2 | 12 | 40 | 140 | 200 | 178 | 213 | 25 | 33 | 95 | 50 | 12 | 92 |
| 20 | 3/4 | 3/4 | 1/4 | 3/4 | 1/2 | 17 | 45 | 145 | 205 | 183 | 218 | 25 | 33 | 100 | 50 | 12 | 92 |
| 25 | 1 | 1 | 3/8 | 1 | 1/2 | 22 | 50 | 165 | 235 | 213 | 248 | 28 | 38 | 110 | 60 | 12 | 104 |
| 32 | 1 1/4 | 1 1/4 | 1/2 | 1 | 1/2 | 30 | 53 | 172 | 242 | 223 | 256 | 35 | 38 | 113 | 65 | 12 | 119 |
| 40 | 1 1/2 | 1 1/2 | 1/2, (3/4) | 1 1/4 | 3/4 | 35 | 60 | 210 | 290 | 265 | 308 | 42 | 43 | 140 | 80 | 15 | 144 |
| 50 | 2 | 2 | 3/4, (1) | 1 1/2 | 1 | 48 | 60 | 220 | 305 | 280 | 327 | 50 | 51 | 145 | 90 | 15 | 166 |
| 65 | 2 1/2 | 2 1/2 | 1, (1 1/4) | 2 | 1 1/2 | 60 | 70 | 252 | 353 | 319 | 381 | 55 | 62 | 165 | 100 | 18 | 188 |
| 80 | 3 | 3 | 1 1/4, (1 1/2) | 2 1/2 | 2 | 72 | 80 | 300 | 426 | 385 | 463 | 62 | 72 | 205 | 110 | 18 | 219 |

※内管は貴社にてご製作ください。内管をご注文の場合には、寸法をご指示ください。

※50A以上は、配管接続部Rc.Cが回転止めSと逆向きにセットされます。

NCF Type 複式内管固定フランジ取付式



| 呼称寸法 | | B | C | D | L1 | L2 | L3 | L4 | L | H1 | H2 | M | N | S | K |
|------|-------|-------------------|-------|-------|----|-----|-----|-----|-----|----|----|-----|-----|----|-----|
| (A) | (B) | | | | | | | | | | | | | | |
| 15 | 1/2 | 1/8 | 1/2 | 1/2 | 52 | 152 | 212 | 190 | 225 | 25 | 33 | 106 | 50 | 12 | 92 |
| 20 | 3/4 | 1/4 | 3/4 | 1/2 | 45 | 145 | 205 | 183 | 218 | 25 | 33 | 100 | 50 | 12 | 92 |
| 25 | 1 | 3/8 | 1 | 1/2 | 50 | 165 | 235 | 213 | 248 | 30 | 38 | 110 | 60 | 12 | 104 |
| 32 | 1 1/4 | 1/2 | 1 | 1/2 | 53 | 175 | 242 | 223 | 256 | 35 | 38 | 113 | 65 | 12 | 119 |
| 40 | 1 1/2 | 1/2, (3/4) | 1 1/4 | 3/4 | 60 | 210 | 290 | 265 | 308 | 42 | 43 | 140 | 80 | 15 | 144 |
| 50 | 2 | 3/4, (1) | 1 1/2 | 1 | 60 | 220 | 305 | 280 | 327 | 50 | 51 | 145 | 90 | 15 | 166 |
| 65 | 2 1/2 | 1, (1 1/4) | 2 | 1 1/2 | 70 | 252 | 353 | 319 | 381 | 55 | 62 | 165 | 100 | 18 | 188 |
| 80 | 3 | (1), 1/4, (1 1/2) | 2 1/2 | 2 | 80 | 300 | 426 | 385 | 462 | 62 | 72 | 205 | 110 | 18 | 219 |

| 呼称寸法 | | フランジ部 | | | | | | |
|------|-------|-------|----|-----|-----|----|----|-------|
| (A) | (B) | A | B | C1 | D1 | E | F | ボルト |
| 15 | 1/2 | 14 | 25 | 54 | 74 | 13 | 9 | 4-M10 |
| 20 | 3/4 | 17 | 26 | 54 | 74 | 13 | 8 | 4-M10 |
| 25 | 1 | 22 | 34 | 60 | 80 | 12 | 8 | 4-M10 |
| 32 | 1 1/4 | 30 | 42 | 75 | 96 | 14 | 10 | 4-M10 |
| 40 | 1 1/2 | 35 | 48 | 75 | 96 | 14 | 10 | 4-M10 |
| 50 | 2 | 48 | 60 | 95 | 120 | 14 | 12 | 4-M12 |
| 65 | 2 1/2 | 60 | 75 | 110 | 136 | 16 | 16 | 4-M12 |
| 80 | 3 | 72 | 90 | 125 | 154 | 20 | 22 | 6-M12 |

※内管止めナットはジョイントに付属しています。

※内管は貴社にてご製作ください。内管をご注文の場合には、寸法をご指示ください。

※50A以上は、配管接続部Rc.Cが回転止めSと逆向きにセットされます。

※フランジ取付式には、軸端銅包ガスケット

及びスタッドボルト、ナット、ワッシャーセットが附属します。

※フランジ取付式には、ネジ方向のご指定は不要です。

※フランジが二つ割りリングの為、必ず軸端でガスケット願います。

※複式内管回転ネジ取付式(NCW type)、複式内管回転フランジ取付式(NCFW type)につきましては、お問い合わせ下さい。

流量表

| 型式 | 公称寸法 | 流路断面積 (cm ²) | 水流量 (m ³ /h) | 飽和蒸気流量(kg/h) / 蒸気圧力 MPaG | | | | |
|-----|------------|-----------------------------|----------------------------|--------------------------|------|------|------|------|
| | (A) 外-内 | | | 0.1 | 0.2 | 0.4 | 0.6 | 0.8 |
| NC | 15-6 R | 0.26-0.33 | 0.28 | 3.25 | 4.75 | 7.66 | 10.5 | 13.3 |
| | 15-6 F | 0.67-0.33 | 0.35 | 8.25 | 12.1 | 19.5 | 26.7 | 33.9 |
| | 20-8 | 0.77-0.69 | 0.74 | 9.48 | 13.9 | 22.4 | 30.7 | 39.0 |
| | 25-10 | 1.45-1.19 | 1.28 | 17.8 | 26.0 | 41.9 | 57.6 | 73.0 |
| | 32-15 | 3.37-1.94 | 2.09 | 41.3 | 60.3 | 97.4 | 134 | 170 |
| | 40-15 | 5.92-1.94 | 2.09 | 72.5 | 106 | 171 | 235 | 298 |
| | 40-20 | 3.81-3.53 | 3.81 | 46.7 | 68.2 | 110 | 151 | 192 |
| | 50-20 | 12.3-3.53 | 3.81 | 150 | 220 | 355 | 487 | 619 |
| | 50-25 | 9.02-5.73 | 6.18 | 110 | 161 | 261 | 358 | 454 |
| | 65-25 | 19.2-5.73 | 6.18 | 235 | 344 | 555 | 762 | 966 |
| | 65-32 | 14.0-9.46 | 10.2 | 171 | 250 | 403 | 554 | 703 |
| | 80-32 | 26.4-9.46 | 10.2 | 323 | 473 | 763 | 1050 | 1330 |
| NCL | 80-40 | 22.2-12.9 | 14.0 | 271 | 397 | 641 | 879 | 1120 |
| | 15 R | 1.13 | 1.22 | 13.9 | 20.3 | 32.7 | 44.9 | 56.9 |
| | 15 F | 1.54 | 1.66 | 18.9 | 27.6 | 44.5 | 61.1 | 77.5 |
| | 20 | 2.27 | 2.45 | 27.8 | 40.6 | 65.6 | 90.1 | 114 |
| | 25 | 3.80 | 4.11 | 46.6 | 68.1 | 110 | 151 | 191 |
| | 32 | 7.07 | 7.63 | 86.6 | 127 | 204 | 280 | 356 |
| | 40 | 9.62 | 10.4 | 118 | 172 | 278 | 382 | 484 |
| | 50 | 18.1 | 19.5 | 222 | 324 | 523 | 718 | 911 |
| | 65 | 28.3 | 30.5 | 346 | 506 | 817 | 1120 | 1420 |
| | 80 | 40.7 | 44.0 | 499 | 729 | 1180 | 1620 | 2050 |

※<水>は流路断面の(小)なる方で、<蒸気>は外管断面で、下記を原則に計算してあります。

- ・水の流速:3m/sec.
- ・蒸気の流速:30m/sec.

※<空気>は標準状態として、計算してあります。

※内管の寸法基準は、『内管用SUS304パイプ寸法』表を参照して下さい。

内管用SUS304パイプ寸法

| サイズ | 外径・板厚 |
|-----|-------------|
| 6A | φ 10.5×t2.0 |
| 8A | φ 13.8×t2.2 |
| 10A | φ 17.3×t2.5 |
| 15A | φ 21.7×t3.0 |
| 20A | φ 27.2×t3.0 |
| 25A | φ 34.0×t3.5 |
| 32A | φ 42.7×t4.0 |
| 40A | φ 48.6×t4.0 |
| 50A | φ 60.5×t4.0 |

飽和蒸気表(絶対圧力)参考値 : Mpa abs

| °C | 0 | +1 | +2 | +3 | +4 | +5 | +6 | +7 | +8 | +9 |
|-----|------|------|------|------|------|------|------|------|------|------|
| 100 | 0.10 | 0.10 | 0.11 | 0.11 | 0.12 | 0.12 | 0.13 | 0.13 | 0.13 | 0.14 |
| 110 | 0.14 | 0.15 | 0.15 | 0.16 | 0.16 | 0.17 | 0.17 | 0.18 | 0.19 | 0.19 |
| 120 | 0.20 | 0.20 | 0.21 | 0.22 | 0.23 | 0.23 | 0.24 | 0.25 | 0.25 | 0.26 |
| 130 | 0.27 | 0.28 | 0.29 | 0.30 | 0.30 | 0.31 | 0.32 | 0.33 | 0.34 | 0.35 |
| 140 | 0.36 | 0.37 | 0.38 | 0.39 | 0.40 | 0.42 | 0.43 | 0.44 | 0.45 | 0.46 |
| 150 | 0.48 | 0.49 | 0.50 | 0.52 | 0.53 | 0.54 | 0.56 | 0.57 | 0.59 | 0.60 |
| 160 | 0.62 | 0.63 | 0.65 | 0.67 | 0.68 | 0.70 | 0.72 | 0.74 | 0.75 | 0.77 |
| 170 | 0.79 | 0.81 | 0.83 | 0.85 | 0.87 | 0.89 | 0.91 | 0.94 | 0.96 | 0.98 |
| 180 | 1.00 | 1.03 | 1.05 | 1.07 | 1.10 | 1.12 | 1.15 | 1.17 | 1.20 | 1.23 |
| 190 | 1.26 | 1.28 | 1.31 | 1.34 | 1.37 | 1.40 | 1.43 | 1.46 | 1.49 | 1.52 |
| 200 | 1.55 | 1.59 | 1.62 | 1.65 | 1.69 | 1.72 | 1.76 | 1.80 | 1.83 | 1.87 |
| 210 | 1.91 | 1.95 | 1.99 | 2.02 | 2.07 | 2.11 | 2.15 | 2.19 | 2.23 | 2.28 |
| 220 | 2.32 | 2.36 | 2.41 | 2.46 | 2.50 | 2.55 | 2.60 | 2.65 | 2.70 | 2.75 |
| 230 | 2.80 | 2.85 | 2.90 | 2.95 | 3.01 | 3.06 | 3.12 | 3.17 | 3.23 | 3.29 |

・MpaG(ゲージ圧力)は、上記の数値より0.10減じます。

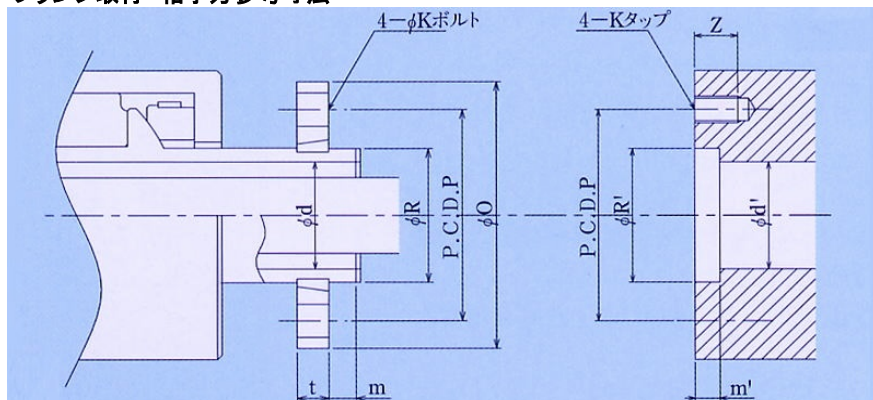
・絶対圧力(abs)か、ゲージ圧力(G)の指示のないときは、[蒸気では絶対圧力]、[空気ではゲージ圧力]と考えます。

・真空〇Mpaとは、絶対圧では 0.10-〇Mpaになります。

質量表 (単位=1kg/1ヶ)

| | 15A | 20A | 25A | 32A | 40A | 50A | 65A | 80A |
|------|-----|-----|-----|-----|-----|------|------|------|
| NCL | 2.1 | 2.1 | 3.1 | 3.7 | 6.5 | 10.3 | 13.0 | 20.5 |
| NCLF | 2.6 | 2.6 | 3.7 | 4.3 | 7.3 | 11.1 | 14.2 | 22.5 |
| NC | 2.2 | 2.2 | 3.4 | 4.0 | 6.8 | 10.8 | 14.2 | 22.0 |
| NCF | 2.7 | 2.7 | 4.0 | 4.6 | 7.6 | 11.6 | 15.2 | 24.0 |

フランジ取付 相手方参考寸法



| フランジ部 | d | R | O | P | m | t | K |
|-------|----|----|-----|-----|----|----|-------|
| 15A | 14 | 25 | 74 | 54 | 9 | 12 | M10 |
| 20A | 17 | 26 | 74 | 54 | 8 | 12 | M10 |
| 25A | 22 | 34 | 80 | 60 | 8 | 12 | M10 |
| 32A | 30 | 42 | 96 | 75 | 10 | 14 | M10 |
| 40A | 35 | 48 | 96 | 75 | 10 | 14 | M10 |
| 50A | 48 | 60 | 120 | 95 | 12 | 14 | M12 |
| 65A | 60 | 75 | 136 | 110 | 16 | 16 | M12 |
| 80A | 72 | 90 | 154 | 125 | 22 | 20 | 6-M12 |

| 相手方寸法 | d' | R' | P | m' | Z |
|-------|----|----|-----|----|----|
| 15A | 14 | 25 | 54 | 8 | 16 |
| 20A | 17 | 26 | 54 | 7 | 16 |
| 25A | 22 | 34 | 60 | 7 | 16 |
| 32A | 30 | 42 | 75 | 9 | 16 |
| 40A | 35 | 48 | 75 | 9 | 16 |
| 50A | 48 | 60 | 95 | 11 | 19 |
| 65A | 60 | 75 | 110 | 13 | 19 |
| 80A | 72 | 90 | 125 | 15 | 19 |

φR'は、+0.05 になります
0

NC series 一覧表

| | 単式 | | | 複式内管固定式 | | | | | |
|-------------|------------|---------------|------------|----------------|------------------|------------|-----|---------------|------------|
| | タイプ | 製品名 | 弊社コード | タイプ | 製品名 | 弊社コード | | | |
| ネジ取付 | NCL | RJ-NCL 15A LH | NC15000200 | NC | RJ-NC 15A-6A LH | NC15060202 | | | |
| | | RJ-NCL 15A RH | NC15000100 | | RJ-NC 15A-6A RH | NC15060101 | | | |
| | | RJ-NCL 20A LH | NC20000200 | | RJ-NC 20A-8A LH | NC20080202 | | | |
| | | RJ-NCL 20A RH | NC20000100 | | RJ-NC 20A-8A RH | NC20080101 | | | |
| | | RJ-NCL 25A LH | NC25000200 | | RJ-NC 25A-10A LH | NC25100202 | | | |
| | | RJ-NCL 25A RH | NC25000100 | | RJ-NC 25A-10A RH | NC25100101 | | | |
| | | RJ-NCL 32A LH | NC32000200 | | RJ-NC 32A-15A LH | NC32150202 | | | |
| | | RJ-NCL 32A RH | NC32000100 | | RJ-NC 32A-15A RH | NC32150101 | | | |
| | | RJ-NCL 40A LH | NC40000200 | | RJ-NC 40A-15A LH | NC40150202 | | | |
| | | RJ-NCL 40A RH | NC40000100 | | RJ-NC 40A-15A RH | NC40150101 | | | |
| | | RJ-NCL 50A LH | NC50000200 | | RJ-NC 40A-20A LH | NC40200202 | | | |
| | | RJ-NCL 50A RH | NC50000100 | | RJ-NC 40A-20A RH | NC40200101 | | | |
| | | RJ-NCL 65A LH | NC65000200 | | RJ-NC 50A-20A LH | NC50200202 | | | |
| | | RJ-NCL 65A RH | NC65000100 | | RJ-NC 50A-20A RH | NC50200101 | | | |
| | | RJ-NCL 80A LH | NC80000200 | | RJ-NC 50A-25A LH | NC50250202 | | | |
| | | RJ-NCL 80A RH | NC80000100 | | RJ-NC 50A-25A RH | NC50250101 | | | |
| | | フランジ取付 | NCLF | | RJ-NCLF 15A | NC15001000 | NCF | RJ-NCF 15A-6A | NC15061011 |
| | | | | | RJ-NCLF 20A | NC20001000 | | RJ-NCF 20A-8A | NC20081011 |
| RJ-NCLF 25A | NC25001000 | | | RJ-NCF 25A-10A | NC25101011 | | | | |
| RJ-NCLF 32A | NC32001000 | | | RJ-NCF 32A-15A | NC32151011 | | | | |
| RJ-NCLF 40A | NC40001000 | | | RJ-NCF 40A-15A | NC40151011 | | | | |
| RJ-NCLF 50A | NC50001000 | | | RJ-NCF 40A-20A | NC40201011 | | | | |
| RJ-NCLF 65A | NC65001000 | | | RJ-NCF 50A-20A | NC50201011 | | | | |
| RJ-NCLF 80A | NC80001000 | | | RJ-NCF 50A-25A | NC50251011 | | | | |
| | | | | RJ-NCF 65A-25A | NC65251011 | | | | |
| | | | | RJ-NCF 65A-32A | NC65321011 | | | | |
| | | | | RJ-NCF 80A-32A | NC80321011 | | | | |
| | | | | RJ-NCF 80A-40A | NC80401011 | | | | |

NC series 一覧表

| | 複式内管回転式 | | | | | |
|--------|------------|---------|-------|-----------|-----|-------|
| | ロータ(キー溝なし) | | | ロータ(キー溝付) | | |
| | タイプ | 製品名 | 弊社コード | タイプ | 製品名 | 弊社コード |
| ネジ取付 | NCW | ご相談下さい。 | | | | |
| フランジ取付 | NCFW | ご相談下さい。 | | | | |

ヘッド接続口がカタログ位置に対し反対(180°)方向に組立てられたもの

| | 単式 | | | 複式内管固定式 | | |
|--------|-------|-----|---------|---------|-----|---------|
| | タイプ | 製品名 | 弊社コード | タイプ | 製品名 | 弊社コード |
| ネジ取付 | NCLZ | | NZ***** | NCZ | | NZ***** |
| フランジ取付 | NCLFZ | | NZ***** | NCFZ | | NZ***** |

※ご注文の際は、必ず在庫状況をご確認下さい。

使用上のご注意

1. シール面に異物が入らないように注意してください。
2. 検査穴の付いているジョイントは検査穴が下向きになるよう取付けてください。
3. 検査穴のあるジョイントで検査穴から流体が漏れた場合は交換時期です。
4. ネジ取付の場合、ネジ方向は回転に対し、締め勝手にする必要があります。
ロールやドラムの回転方向がロータリージョイントをつける方向から見て、『時計方向の時は左ネジ、半時計方向の時は右ネジ』となります。
5. ロータリージョイントにバルブ等の重量がかかるような配管は避けてください。
6. ロータリージョイントと配管部の接続には、フレキシブルチューブを使用してください。
鋼管で直接配管してジョイントを拘束することは避けてください。
7. ロータリージョイントの回転止めには、ジョイントの回転を止める以外の拘束は与えないでください。
8. 高温使用で軸受けとしてボールベアリングを使用しているものは、グリースの給油を必要とします。
一定期間(使用頻度によって異なります)がすぎた場合、給油が必要です。
9. 最高使用圧力条件において最高回転数で使用することは避けてください。
10. グリース給脂時はプラグを外して給脂して下さい。
11. 空運転(流体を通さないで)は避けて下さい。
12. 運転を中止したまま長期放置しないで下さい。錆の発生等により、流体漏れの原因となります。
13. 万一故障が発生した場合は、速やかに修理、又は新品と交換して下さい。
⚠ 流体の漏れを生じたまま運転を継続しますと、重大な事故の原因となることがあります。

故障原因について

故障する原因の多くはシール部からの早期流体漏れとしてあらわれますが、これは本体検査穴またはロータとケーシングの間から流体が流出することにより発見できません。

故障の多くは、修理や部品の交換をする事でジョイントを再使用することが出来ますので、内部部品が損傷する前に、早めに処置を行って下さい。

下記に主な故障原因を挙げますので参考にして下さい。

- 1) シール面または軸受部の自然摩耗、異常摩耗。
- 2) ジョイント本体の不当拘束。
 - ・回転止め金具を拘束している。
- 3) 取付機械の芯と本器回転軸と同芯であるか
 - ・取付機械の回転軸の端面が軸に対して直角でない。
 - ・はめ合い部(インロー)が正確でない。
 - ・取付機械の取付ネジの芯が正確に出ていない。
 - ・ネジ方向が正しくない。
 - ・フランジ取付の場合、ボルトの締め方が平均していない。
(取付け後は必ず低速回転させて芯が出ているか確認する)
- 4) ジョイントから先の配管が適当でない。
 - ・鋼管で配管してある。
 - ・フレキシブルチューブが硬くフレキシビリティがないものを使用している。
 - ・フレキシブルチューブの曲げの方向が適当でない。
 - ・バルブ、トラップ等の重量が直接ジョイントに負荷している。
- 5) 内管が適当でない。
 - ・内管、サイフォン管の重量が重く、ジョイントのヘッドのネジだけで片持ちとなっている。
 - ・内管が偏芯している。
- 6) 機種選定の誤り。
 - ・口径寸法が小さすぎる。
 - ・使用温度が高すぎる。
 - ・使用圧力が高すぎる。
 - ・回転数が高すぎる。
 - ・使用流体の種類が違う。
 - ・ドライ運転をしている。
- 7) 通過流体の異常
 - ・配管、ロール等、流路内の異物が取り除かれていない。
 - ・流体内に不適当な溶剤が析出している。
 - ・配管の設計が適当でない。
- 8) その他・・・故障の場合は、分解せず、弊社にお申し付け下さい。

よくあるご質問

Q ネジ取付式ロータリージョイントのロータのネジ方向を表す『RH/LH』と、ロータリージョイントに刻印されている『R/L』の違いは？

A 違いはありません。『RH/LH』は、それぞれ『Right Hand/Left Hand』の略号です。製品銘板には、単に『R/L』と表記してあります。

Q 『AC』と『NC』の違いは？

A 同じ高温仕様ですが、構造が違います。『AC』は軸受としてボールベアリングを使用した給脂タイプ、『NC』はカーボンベアリングを使用した無給脂タイプで球面シール構造をしています。

Q 締り勝手とは？

A ジョイントを取付ける場合、取付ける回転体の回転方向とは反対のネジで取付けて下さい。

Q 検査穴から流体が漏れている。

A 交換、又は修理時期です。

Q 『RXHタイプ』で流体に蒸気を通したい。

A 『RXHタイプ』の標準品は、蒸気使用が出来ません。『AC』か『NC』をお選び下さい。

Q 取付けてから短期間で漏れが発生した。

A 様々な条件を確認して下さい。『流体の汚れ』や『取付け方に問題がある』ことが多く見受けられます。

また、『選定間違い』も考えられます。

ご注文に際して

ご注文に際しては、下記の要目をお知らせ下さい。

○現在弊社のジョイントを使用中の場合

A: このカタログに掲載されているジョイントの場合

型式・サイズ・(及び複式の場合、内管サイズ)・ネジ取付の場合はネジ方向

B: 特殊品扱いの製品の場合

型式・サイズ・ネジ取付の場合はネジ方向

製造番号・製造年月

型式は、『OC』『ONC』『OKC』『RXS』などと明記されています。

※フランジ取付の場合、ネジ方向のご指定は不要です。

※ネジ取付の場合、ネジ方向をご指定頂きますが、
ロールやドラムの回転方向が、ロータリージョイントを取付ける方向から見て、
『時計方向の時は左ネジ、半時計方向の時は右ネジ』をご選定下さい。

○新規ご注文の場合

1. 使用する流体名・圧力・温度・回転数及び取付機械
2. 取付機械の回転方向(ジョイントが取付けられる側から見た回転方向)
3. 取付型式: ネジ取付(ネジ方向) or フランジ取付
4. 接続配管口: ネジ取付 or フランジ取付
5. サイズ
6. 構造: 単式 or 複式(内管固定 or 内管回転)
7. 作業頻度・作業シフト
8. 使用環境: 例)クリーンルームでの使用等
9. その他特殊なご要望



※この電子カタログの内容は、製品の機能向上またはその他の理由により、予告なく変更することがありますので、ご了承下さい。

株式会社昭和技研工業

URL <http://www.sgk-p.co.jp/>

●東京営業所

〒115-0045
東京都北区赤羽2-64-11
TEL 03-3598-1400(代)
FAX 03-3598-2700
E-mail sgk-tk@sgk-p.co.jp

●大阪営業所

〒531-0072
大阪府大阪市北区豊崎2-9-7サンロードビル5F
TEL 06-6371-8341(代)
FAX 06-6371-6283
E-mail sgk-os@sgk-p.co.jp

●名古屋営業所

〒465-0054
愛知県名古屋市名東区高針台1-107
TEL 052-701-4068(代)
FAX 052-704-4051
E-mail sgk-ng@sgk-p.co.jp

●本社・工場

〒362-0811
埼玉県北足立郡伊奈町西小針7-24
TEL 048-728-8321(代)
FAX 048-728-8360
E-mail sgk-tsa@sgk-p.co.jp (技術)
sgk-tpa@sgk-p.co.jp (総務)