

圧力回転継手 パールロータリージョイント

Pearl rotary joints

取扱説明書

RX series

この取扱説明書は、製品を使用する前に注意深く読み、
よく理解してください。
いつでも使用出来るように大切に保管してください。

株式会社 昭和技研工業
SHOWA GIKEN INDUSTRIAL CO., LTD.

パールロータリージョイント 取扱説明書

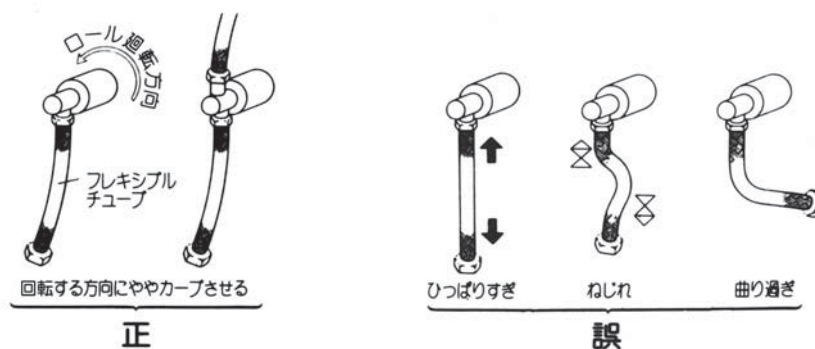
1.取扱いのご注意

- A. 本器は、ただちに取りつけ使用できる状態で納入されますから、調整は不要です。
- B. 取りつけるまで、清浄且つ安定した状態で保管してください。
- C. 本器に、衝撃をあたえたり、足場などにしないでください。

2.取付けのご注意

- A. シール面に異物が入らぬよう、配管・ロール等、流路内のゴミをとりのぞいてください。又、流体内に異物が混入している場合には、流路にストレーナーを取りつけてください。
- B. パールロータリージョイントは、ロールや、ドラムの回転中心と同芯上に、ネジ部にシールテープを用いて正しく取りつけてください。フランジ型の場合は、ガスケットを使用しボルトを均等に締めつけてください。
- C. ロータリージョイントのケーシング中央部のベントホール（検査穴）は、摺動シール部からの流体漏れを、速やかに発見するための穴ですから、必ず下向きになるように取りつけてください。上向きにしたり、穴をふさいでしまうと、漏れた流体がケーシング内にたまり、ベアリング部に入り潤滑回転不良を生じ、大きな事故となりますので充分注意をしてください。
- D. 本器との配管は、フレキシブルチューブ又はゴムホースを使用してください。**鋼管での直接配管など、本器を拘束する事は避けてください。**
- E. 使用するフレキシブルチューブの長さは20^Aまでは300～400mm、25^Aは400～600mm 32^A以上は600～800mm位が適当です。
- F. フレキシブルチューブを取りつける際、ねじれを与えるとフレキシブルチューブの寿命を著しく短くしますので御注意ください。

〔配管方法〕



- G. 本器に、バルブ等の他機器の重量がかかるような配管は避けてください。
- H. 本器は低トルクですから、ケース外部に回転止めを取付ける必要はありません。

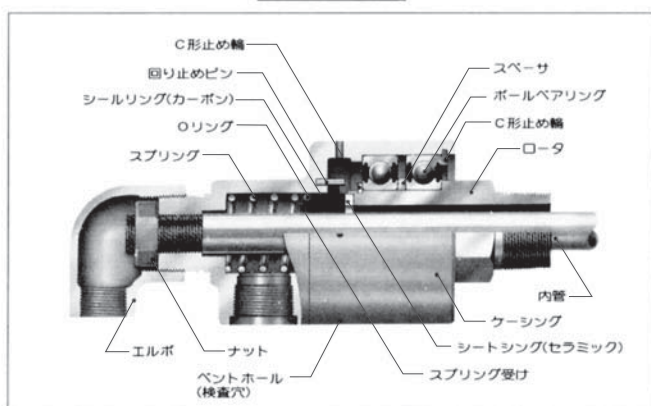
3.保守のてびき

以上のように、充分注意して取り付けられたロータリージョイントでも、流体の種類や運転条件の差異等により、機能状態も同様ではありませんが、取付け方法・配管方法の良し悪しにより、相当の差異を生じます。また、長期間のご使用により、軸受部や摺動シール部は摩耗しますから、これらの部品を適宜交換することで、再使用が連続的に可能となります。摺動シール部からの流体の漏れはケーシングに設けられた検査穴により、すみやかに発見できます。

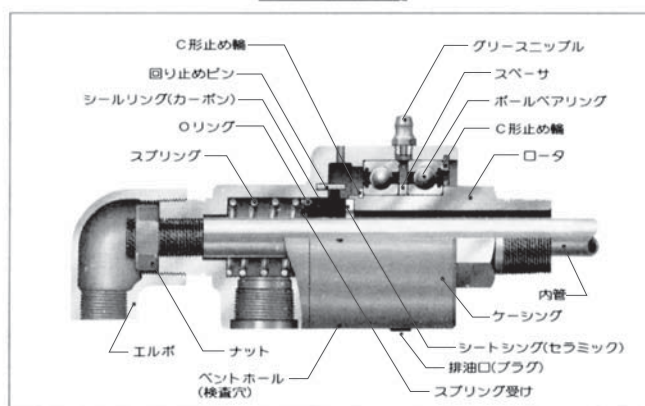
⚠ 『警告』

流体の漏れを生じたまま運転を継続しますと重大な事故の原因となることがあります。速やかに修理または新品と交換してください。

RXE



RXH



分 解

プライヤーを使用しケーシングにセットされているC形止め輪を外します。次にロータとロータに圧入されたボールベアリングを引きぬきます。

シールリング (カーボン) 、Oリング、スプリング受け、スプリングを順次とり外します。

点 検

各部分を洗浄し損傷の有無を確認してください。特にロータ面に特殊接着のシートリング (セラミック) とシールリング (カーボン) のシールの面の摩耗損傷を点検してください。

部品の交換及び補修

補修可能なシール面は再ラップが必要です。補修部品は、必ず当社純正部品を、ご使用ください。

組立

分解の逆の順序で組立てますが、特にシール面には細心の注意をはらい塵が付着した場合はシンナー等で拭きとってください。

ケーシングのシール部品装着部の内面にグリースを塗布し、ケーシングをたて方向にしてスプリング、スプリング受け、Oリング、ケーシングの回り止めピンに注意しながらシールリング（カーボン）をおきます。次にボールベアリング、スペーサ、C形止め輪とロータ面にシートリング（セラミック）が特殊接着されたロータをケーシングに挿入し、C形止め輪をセットします。

ロータを反復回転させ異常がない事を確認してください。RXHタイプのものはグリースを給脂してください。組立て後は慣らし運転を行ってから流体を通してください。

日常の保守は下記の点にご注意ください。

- A. パールロータリージョイントRXEはグリース封入形ボールベアリングを使用しており寿命のある間、潤滑されております。摩耗によるロータリージョイントの漏れの有無を定期的に見る以外メンテナンスを必要といたしません。
- B. パールロータリージョイントRXHは適当な周期で給脂が必要です。給脂するときにはプラグをはずしてから、グリースニップルより給脂してください。
 - ※ 封入グリースは出光興産〔ダフニーエポネックスSR No.2〕です。
 - ※ 過度の給脂は給脂不足と同様に良くありません。
 - ※ 給脂の目安

温度(°C)	給脂頻度
0 ~ 60	6カ月/1回
60 ~ 120	3カ月/1回
120 ~ 150	1カ月/1回

- C. 芯振れを生じたままで、運転をつづけないでください。
- D. 運転を中止した状態での、長時間の放置はしないでください。錆の発生等によって、良くない結果をまねきます。

使用上の注意事項

- A. 本器の、運転（回転）をはじめる時、及び蒸気・熱油等の高温圧力流体を通しはじめる時は、回転速度・圧力を徐々に上げることとし、**回転の異常（揺れ、異常音等）**及びシール部やガスケット部から流体漏れのないことを確認してください。
- B. 回転運転中及び高温圧力流体を通してしている時、本器には、なるべく近寄らずに、**絶対に手などをふれない**でください。
- C. 流体の漏れが生じた時は、速やかに、バルブを閉めて流体を止め、機械の運転を停止して修理を行ってください。
- D. 本器の、取り外しは、機器配管の中の流体が完全に抜けて圧力=0で温度が完全に下がっていることを確認後、施行してください。
- E. 長時間の空運転（流体を通さないで）は避けてください。

————— メ モ 欄 —————



株式会社 昭和技研工業
SHOWA GIKEN INDUSTRIAL CO., LTD.

URL <http://www.sgk-p.co.jp>

本 社 ・ 工 場 〒362-0811 埼玉県北足立郡伊奈町西小針7-24
TEL.(048)728-8321(代) FAX.(048)728-8360

東 京 営 業 所 〒115-0045 東京都北区赤羽2-64-11
TEL.(03)3598-1400(代) FAX.(03)3598-2700

大 阪 営 業 所 〒531-0072 大阪市北区豊崎2-9-7
TEL.(06)6371-8341(代) FAX.(06)6371-6283

名 古 屋 営 業 所 〒465-0054 名古屋市名東区高針台1-107
TEL.(052)701-4068(代) FAX.(052)704-4051

Head Office 7-24,Nishikobari,Ina-Machi,Saitama,362-0811 Japan
Phone.048-728-8321 Fax.048-728-8360

Tokyo Office 2-64-11,Akabane,Kita-ku,Tokyo,115-0045 Japan
(Export Dept.) Phone.03-3598-1400 Fax.03-3598-2700

Osaka Office 2-9-7,Toyosaki,Kita-ku,Osaka,531-0072 Japan
Phone.06-6371-8341 Fax.06-6371-6283

Nagoya Office 1-107,Takabaridai,Meito-ku,Nagoya,465-0054,Japan
Phone.052-701-4068 Fax.052-704-4051

No.RX05

代 理 店